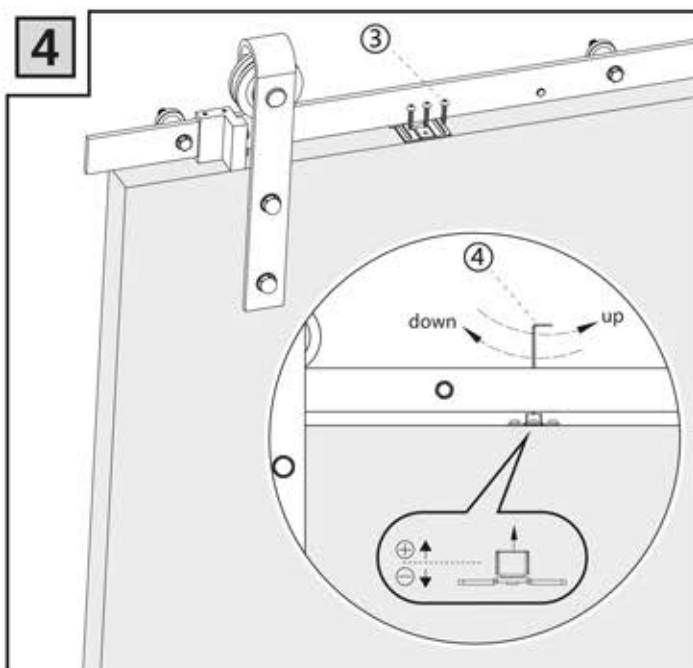
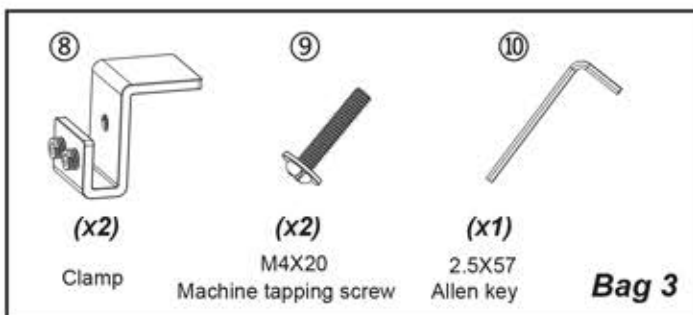
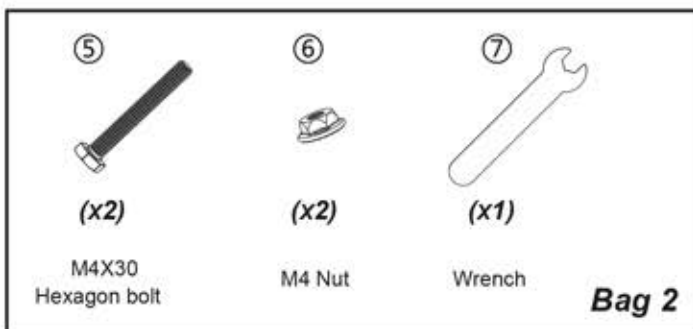
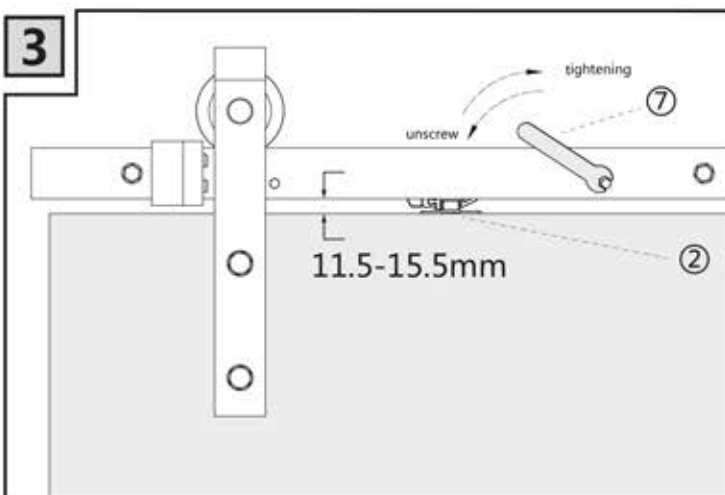
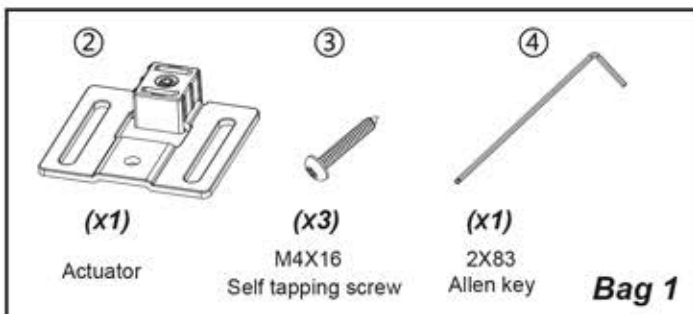
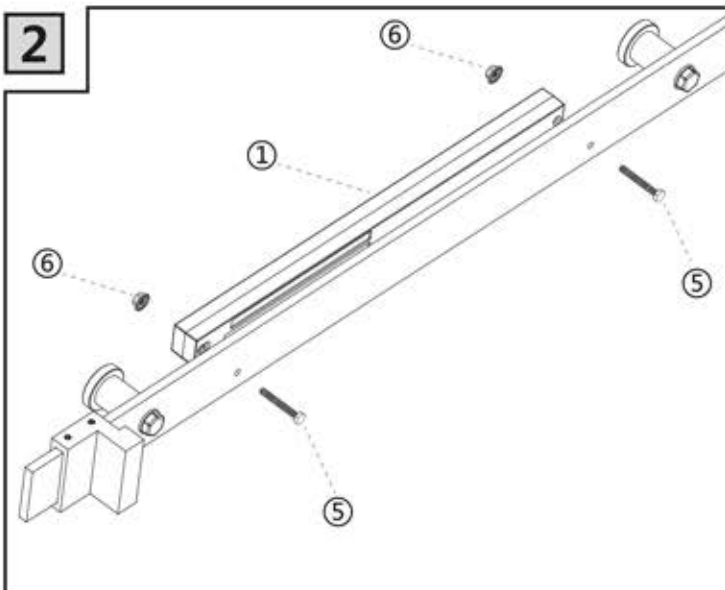
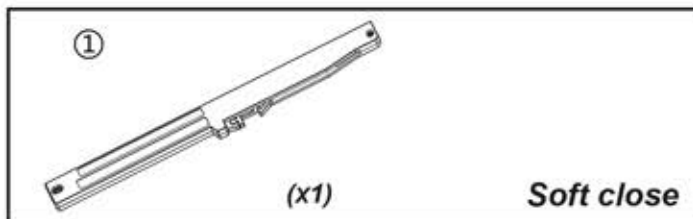
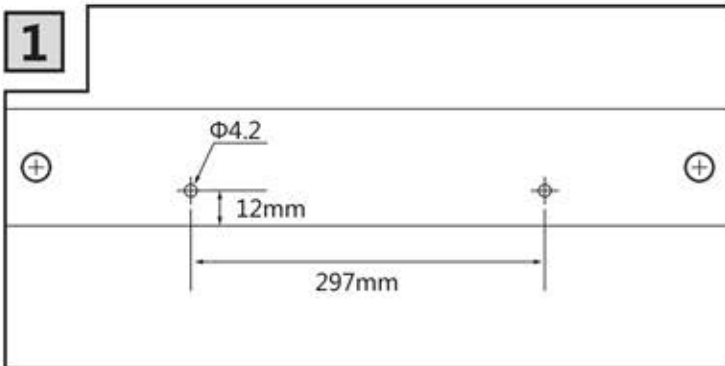


Installatie handleiding - Installation manual

Optie 1: Instalaltie met boren (bag 1+2) - Option 1: Installation with drilling (bag 1+2)



1. Boor twee gaten in de rail
2. Monteer de softclosing op de rail
3. Plaats de aandrijver op de deur in gesloten positie
4. Stel de softclose af op voor goede werking

1. Drill two holes in the rail
2. Install the softclosing
3. Locate the actuator on the door in closed position
4. Adjust the actuator for its best position

Installatie handleiding - Installation manual

Optie 2: Instalaltie zonder boren (bag 1+3) - Option 2: Installation without drilling (bag 1+3)

